

GARANTIA

(GARANTIA POR 12 MESES)

MODELO

NOTA FISCAL

Especificações - SUPORTE AIRON WALL MF 40 V44

- Suporte para Tv ou Monitor Plasma de 37" a 47" (*)

* Distância da parede: 40 mm

* Compatível com fixações Vesa: 200-200 / 200-300 / 200-400 / 300-200 / 300-300 / 400-400

(*) Deve-se consultar o revendedor para saber qual o modelo de LCD a partir de 32" que pode ser utilizado este Suporte.

Especificações - SUPORTE AIRON WALL MF 40 V22

- Suporte para Tv ou Monitor Plasma de 23" a 32" (*)

* Distância da parede: 40 mm

* Compatível com fixações Vesa: 100-100 / 100-200 / 200-200 / 300-200

(*) Deve-se consultar o revendedor para saber qual o modelo de LCD a partir de 32" que pode ser utilizado este Suporte.

A **IKEDA EMPRESARIAL LTDA**, garante este produto contra defeitos de material ou defeitos no processo de fabricação, pelo prazo de 12 meses, a contar da data de emissão da Nota Fiscal. Todas as peças comprovadamente defeituosas serão substituídas sem ônus, não havendo em hipótese alguma a troca do produto.

A Garantia não cobre:

- 1 - Despesas de Transporte;
- 2 - Danos na superfície ou na estrutura do produto causado por agentes externos (uso de benzina, removedores ou outros solventes na limpeza, etc.).

A Garantia ficará automaticamente invalidada se:

- 1 - O cliente não possuir Nota Fiscal de Venda;
- 2 - O produto sofrer qualquer dano por acidente ou agente da natureza (raio, enchente, etc...), maus tratos, ou uso inadequado constatado por técnico autorizado.
- 3 - Uso em desacordo com as instruções de uso.

Revendedor:

Rua: _____

CEP: _____ Cidade: _____ UF: _____

Cliente:

Assistência Técnica: IKEDA EMPRESARIAL LTDA - Rua Maria Batistão, 243 Distr. Industrial Marília - Estado de São Paulo - CEP: 17512-080 - Tel.: (14) 3408-1000 - Fax: (14) 3408-1029
Show Room: Rua Teçandá, 61 Bairro Pinheiros - São Paulo-SP - Tel/Fax.: (11) 3061-9977

SUPORTE AIRON WALL MF 40 V22 / MF 40 V44



INSTRUÇÕES DE MONTAGEM

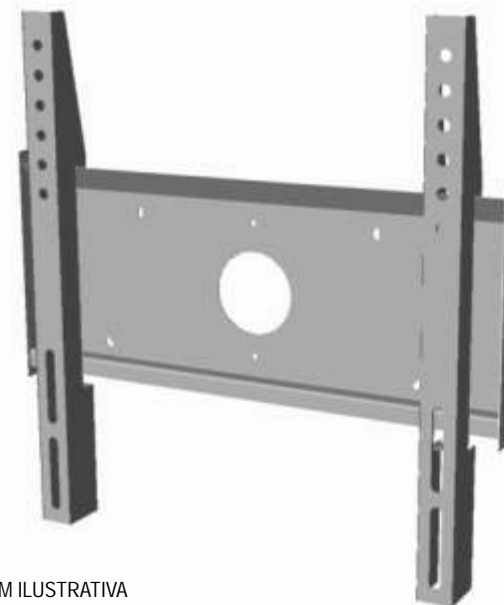
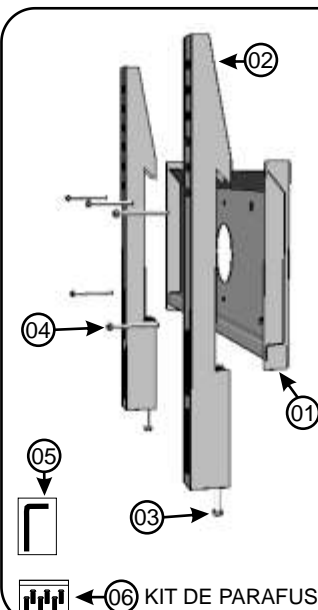


IMAGEM ILUSTRATIVA
SUPORTE AIRON WALL MF 40 V44



Suporte Airon Wall MF 40 V44

Componentes	Qtde.
01 - Chapa Base	01
02 - Haste Fixação Suporte	02
03 - Parafusos Fixação 1/4" x 120 mm	02
04 - Parafuso Fenda Ø 4,8 x 50 mm c buchas S-8	05
05 - Chave Allen 3/16"	01
06 - Kit básico parafusos fix. LCD/ Plasma	01

Suporte Airon Wall MF 40 V22

Componentes	Qtde.
01 - Chapa Base	01
02 - Haste Fixação Suporte	02
03 - Parafusos Fixação 1/4" x 90 mm	02
04 - Parafuso Fenda Ø 4,8 x 50 mm c buchas S-8	05
05 - Chave Allen 3/16"	01
06 - Kit básico parafusos fix. LCD/Plasma	01

← 06 KIT DE PARAFUSOS

AVISO IMPORTANTE

A montagem correta e de essencial importância e a Aironflex não se responsabiliza pela mesma. Os materiais de fixação enviados junto com o produto são específicos para a montagem em superfícies de madeira maciça, alvenaria com tijolo maciço, concreto ou pilares de madeira maciça. Para paredes de outros materiais, incluindo as de alvenaria com blocos ou tijolos vazados, peça auxílio ao seu instalador e/ou técnico qualificado, que deverá avaliar se a ancoragem do produto nestas paredes está de acordo com a carga que irá suportar.

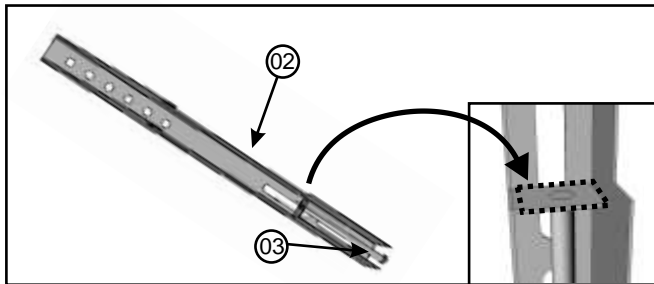
Carga Máxima:

Wall MF 40 V44 - 30 kg

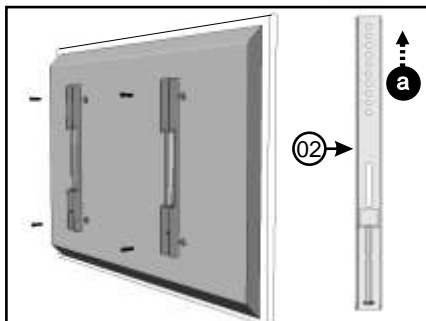
Wall MF 40 V22 - 25 kg

Durante a montagem, deve ter-se em conta os manuais de instalação e utilização dos próprios aparelhos (tais como ecrã LCD/Plasma).

Fixando as Hastes do Suporte na TV



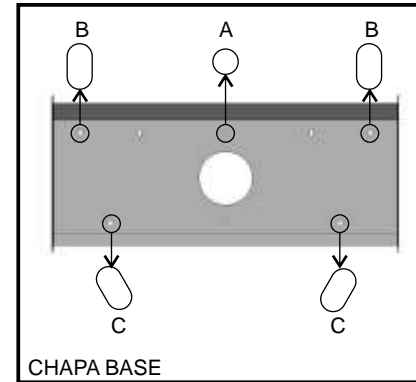
- Afrouxe os parafusos de fixação (03) até que sua extremidade fique faceando a chapa interna da Haste Fixação Suporte (02), como indica a ilustração à esquerda.



- Fixar as Hastes Fixação Suporte (02) em sua TV Plasma/LCD, posicionando-os de forma mais centralizada possível, no sentido vertical. Observe que as extremidades com furos redondos (a) devem ficar voltadas para cima.

- Antes de transferir os furos da Chapa Base (01) para a parede, verifique a altura que se pretende deixar a sua TV, levando-se em conta que ela ficará perfeitamente centrada em relação aos suportes basculantes, no sentido vertical.

- Kit de parafusos para fixação do LCD/Plasma que acompanha o suporte, atende a maior parte dos aparelhos, mas devido a constante mudança sem prévio aviso, o kit poderá não atender o seu televisor.

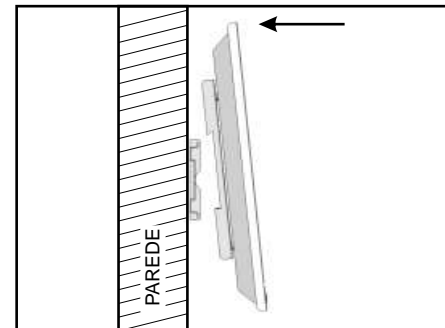


- Transferir os furos da Chapa Base (01) para a parede.
- Observe na ilustração ao lado, que os furos oblongos verticais (B) devem estar voltados para cima.
- A função dos furos oblongos é permitir um pequeno ajuste de nível (rotação), ao se apertar os parafusos de fixação; portanto a furação na parede deverá ser feita tanto quanto possível centralizados em relação à marcação dos oblongos.

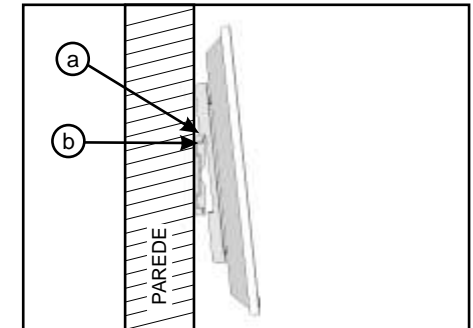
- Comece a fixação da Chapa Base (01) colocando os Parafusos Fenda Ø 4,8 x 50 mm (03) nos furos indicados na ilustração acima, sem apertá-los totalmente.

- Nivele a Chapa Base (01) utilizando os espaços dos furos oblongos (B e C). Após o nivelamento, comece a dar o aperto final em todos parafusos, iniciando-se pelo parafuso fixado no furo redondo superior (A).

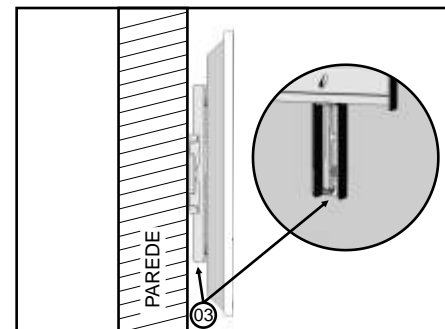
Posicionando a TV na chapa base



- Incline levemente a parte superior de sua TV para trás.



- Encaixe a aba superior (a) dos "suportes Plasma" na aresta superior (b) da "chapa base".



- Retorne sua TV à posição vertical e aperte firmemente os dois parafusos de fixação (03).