

GARANTIA

(GARANTIA POR 12 MESES)

MODELO

NOTA FISCAL

Especificações - SUPORTE AIRON WALL L F 55

- Suporte para TV Monitor LCD/Plasma 71" (*)

(*) Deve-se consultar o revendedor para saber qual o melhor suporte a ser utilizado, pois os modelos variam de acordo com o modelo do LCD.

A **IKEDA EMPRESARIAL LTDA**, garante este produto contra defeitos de material ou defeitos no processo de fabricação, pelo prazo de 12 meses, a contar da data de emissão da Nota Fiscal.

Todas as peças comprovadamente defeituosas serão substituídas sem ônus, não havendo em hipótese alguma a troca do produto.

A Garantia não cobre:

- 1 - Despesas de Transporte;
- 2 - Danos na superfície ou na estrutura do produto causado por agentes externos (uso de benzina, removedores ou outros solventes na limpeza, etc.).

A Garantia ficará automaticamente invalidada se:

- 1 - O cliente não possuir Nota Fiscal de Venda;
- 2 - O produto sofrer qualquer dano por acidente ou agente da natureza (raio, enchente, etc...), maus tratos, ou uso inadequado constatado por técnico autorizado.
- 3 - Uso em desacordo com as instruções de uso.

Revendedor:

Rua: _____

CEP: _____ Cidade: _____ UF: _____

Cliente:

Assistência Técnica: IKEDA EMPRESARIAL LTDA - Rua Maria Batistão, 243 Distr. Industrial Marília - Estado de São Paulo - CEP: 17512-080 - Tel.: (14) 3408-1000 - Fax: (14) 3408-1029
Show Room: Rua Teçaindá, 61 Bairro Pinheiros - São Paulo-SP - Tel/Fax.: (11) 3061-9977



SUPORTE AIRON WALL L F 55



INSTRUÇÕES DE MONTAGEM

| COMPONENTES | QDE |
|--------------------------------------|-----|
| 01 - Chapa do Suporte | 02 |
| 02 - Chapa do Monitor | 02 |
| 03 - Parafuso Sextavado 1/4" x 65 mm | 14 |

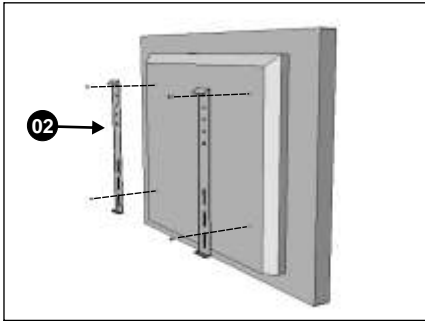
| KIT PARAFUSOS | QDE |
|---|-----|
| Parafuso Philips M6 x 12mm | 04 |
| Parafuso Philips M5 x 10 mm c/ arruelas | 04 |

AVISO IMPORTANTE

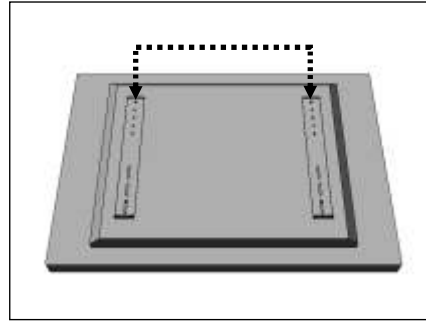
A montagem correta é de essencial importância e a Aironflex não se responsabiliza pela mesma. Os materiais de fixação enviados junto com o produto são específicos para a montagem em superfícies de madeira maciça, alvenaria com tijolo maciço, concreto ou pilares de madeira maciça. Para paredes de outros materiais, incluindo as de alvenaria com blocos ou tijolos vazados, peça auxílio ao seu instalador e/ou técnico qualificado, que deverá avaliar se a ancoragem do produto nestas paredes está de acordo com a carga que irá suportar.

Carga: 80 Kg

Durante a montagem, deve ter-se em conta os manuais de instalação e utilização dos próprios aparelhos (tais como ecrã LCD/Plasma).

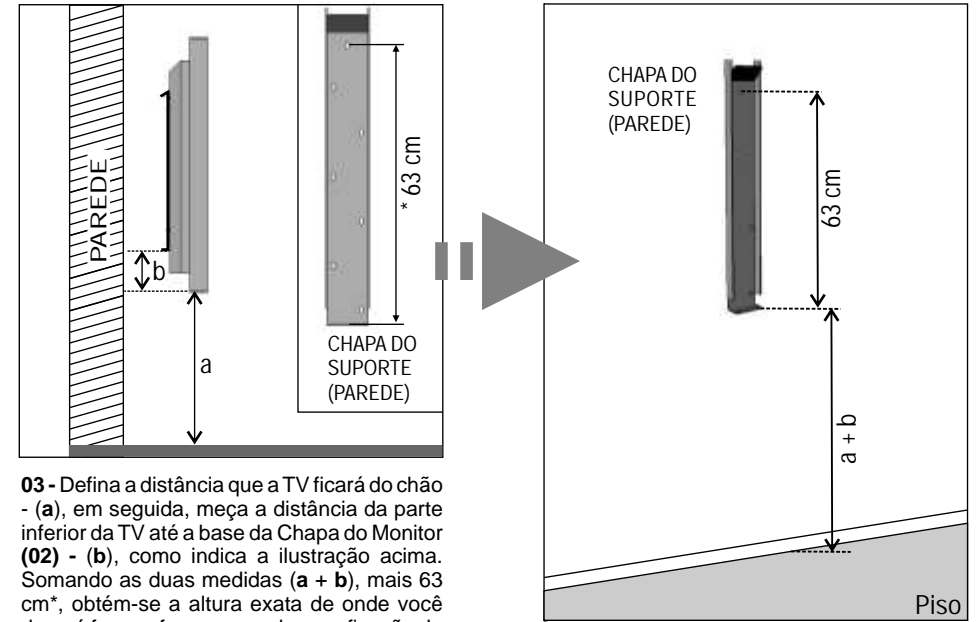


01 - Parafuse as duas Chapas do Monitor **(02)** na parte traseira de sua Tv, utilizando os parafusos do **Kit** para essa finalidade, que acompanham o produto.

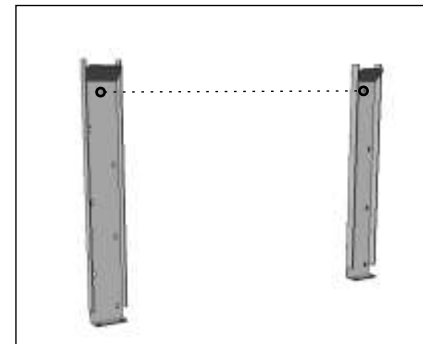


02 - Tire a medida de centro a centro dos furos de uma chapa à outra, como indica a ilustração acima. Esta medida é importante para se determinar, posteriormente, o correto posicionamento para fixação da Chapa do Suporte **(01)** na parede.

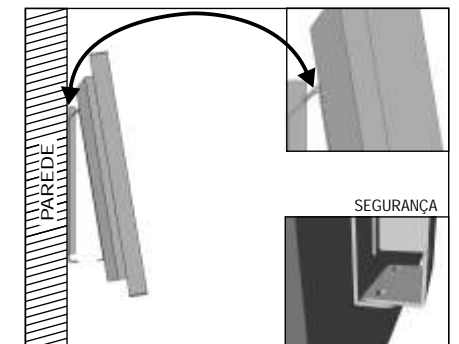
Atenção: Dependendo da marca da Tv, os parafusos do Kit para fixação do Suporte na Tv podem não ser compatíveis. Neste caso, leia o Manual do Fabricante da Tv e adquira os parafusos adequados.



03 - Defina a distância que a TV ficará do chão - **(a)**, em seguida, meça a distância da parte inferior da TV até a base da Chapa do Monitor **(02)** - **(b)**, como indica a ilustração acima. Somando as duas medidas **(a + b)**, mais 63 cm*, obtém-se a altura exata de onde você deverá fazer o furo na parede para fixação da Chapa do Suporte.



04 - Fixe as duas Chapas do Suporte **(01)** utilizando os 14 (sete em cada uma) parafusos Sextavados 1/4" x 65 mm **(03)**. A medida obtida de centro a centro da furação da Chapa do Monitor **(vide Etapa 2)**, deve ser a mesma de centro a centro dos furos centrais oblongos superiores da Chapa do Suporte **(01)**, como mostra ilustração acima.



05 - Finalizando, encaixe a Tv nas Chapas do Suportes, já fixadas e devidamente niveladas na parede, como indica ilustração acima. No detalhe no canto inferior direito da imagem acima, mostra que o suporte possui dois orifícios que possibilitam travamento com cadeado, para impedir a remoção da Tv.