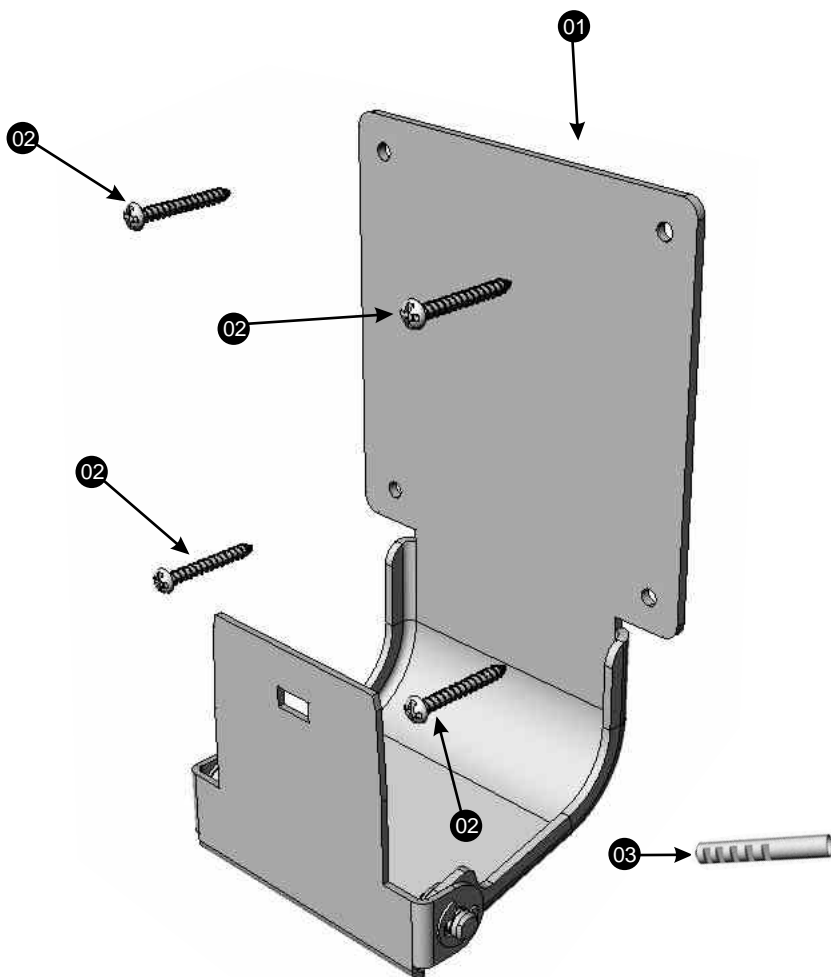


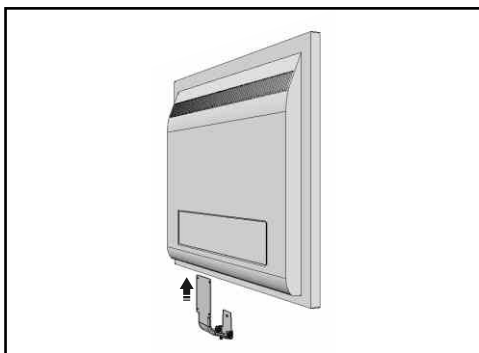
INSTRUÇÕES DE MONTAGEM



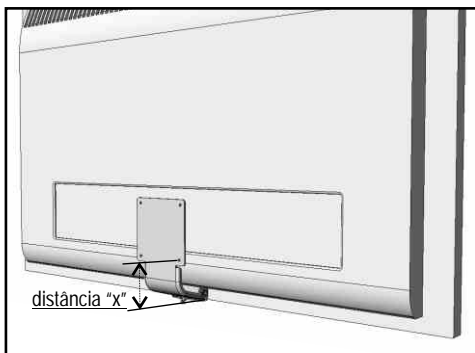
Item	Qtde.
01 - Suporte Montado	01
02 - Parafuso philips 4,8 x 50	04
03 - Buchas nylon S-8	04

IMPORTANTE: A Airon não se responsabiliza pela instalação do suporte nas paredes. O material fornecido para sua instalação (buchas de nylon e parafusos) são adequados para sua fixação em paredes e superfícies verticais de alvenaria com tijolo maciço, concreto e madeira maciça bem estruturadas. A perfeita ancoragem do suporte dependerá da correta instalação destas buchas de nylon e respectivos parafusos e **isso correrá por exclusiva responsabilidade do cliente/instalador.**

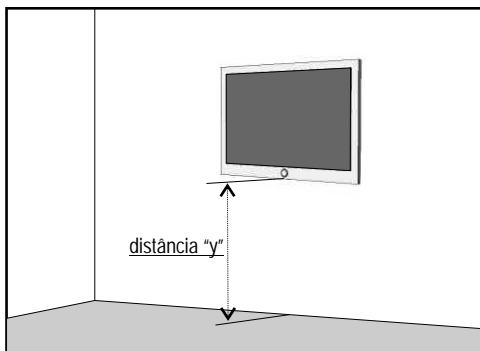
Instalação do Suporte



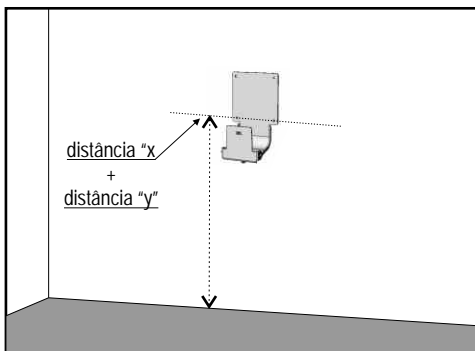
01 - Encaixe o Suporte Montado (**01**) na sua tv, como indicado na ilustração acima.



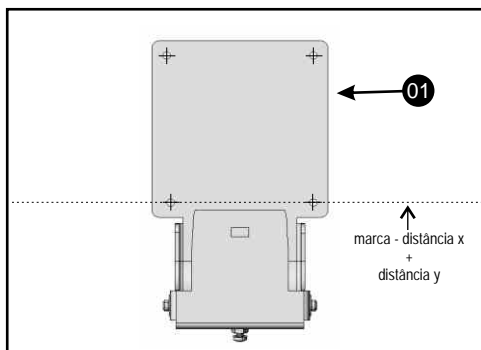
02 - Meça a distância da extremidade inferior da Tv até o centro de um dos furos inferiores da chapa traseira do Suporte.



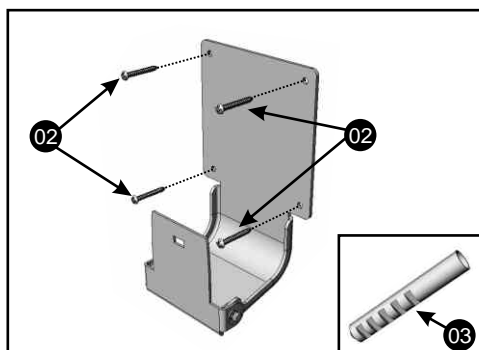
03 - Defina a distância que sua TV deverá ficar em relação ao piso (distância "y").



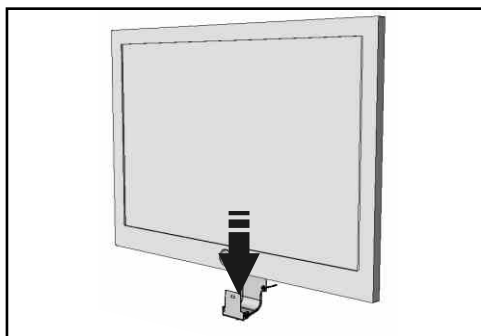
04 - Some as distâncias obtidas nas etapas 2 e 3 ($x + y$), e faça uma marca na parede para determinar o local do primeiro furo para instalação do Suporte.



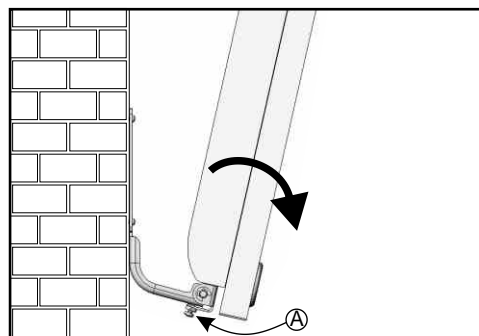
05 - Posicione o Suporte, alinhando-o à marca do primeiro furo feita na etapa anterior. Nestas condições, mantendo um perfeito nivelamento do suporte, marque a posição dos demais furos. Confira o nivelamento (**01**) das marcas e execute a furação na parede.



06 - Fixe o Suporte utilizando as buchas nylon S-8 (**03**) e os Parafusos philips 4,8 x 50 (**02**), conforme ilustrado acima.



07 - Encaixe a Tv, cuidadosamente na chapa frontal do Suporte.



08 - Na parte inferior do Suporte, há um parafuso de regulação "A". Solte-o para obter uma inclinação de sua Tv, ou aperte-o completamente, para a Tv retornar à posição de 90°. Nunca solte ou aperte diretamente o Parafuso de regulação (A), apoie a televisão com uma das mãos antes de soltar ou apertar o parafuso, para que o peso da Tv não faça sobrecarga no mesmo.

GARANTIA

(GARANTIA POR 12 MESES)

MODELO

NOTA FISCAL

Especificações

- Suporte Airoflex EXCLUSIVO para Monitores LCD Wide TV Série T Samsung T190 / T200M / T220M
- Distância da parede: 85 mm
- Carga máxima: 10 Kg.

(*) Deve-se consultar o revendedor para saber qual o modelo de Tv que pode ser utilizado neste Suporte.

A **IKEDA EMPRESARIAL LTDA**, garante este produto contra defeitos de material ou defeitos no processo de fabricação, pelo prazo de 12 meses, a contar da data de emissão da Nota Fiscal.

Todas as peças comprovadamente defeituosas serão substituídas sem ônus, não havendo em hipótese alguma a troca do produto.

A Garantia não cobre:

- 1 - Despesas de Transporte;
- 2 - Danos na superfície ou na estrutura do produto causado por agentes externos (uso de benzina, removedores ou outros solventes na limpeza, etc.).

A Garantia ficará automaticamente invalidada se:

- 1 - O cliente não possuir Nota Fiscal de Venda;
- 2 - O produto sofrer qualquer dano por acidente ou agente da natureza (raio, enchente, etc...), maus tratos, ou uso inadequado constatado por técnico autorizado.
- 3 - Uso em desacordo com as instruções de uso.

Revendedor:

Rua: _____

CEP: _____ Cidade: _____ UF: _____

Cliente:

Assistência Técnica: IKEDA EMPRESARIAL LTDA - Rua Maria Batistão, 243 Distr. Industrial Marília - Estado de São Paulo - CEP: 17512-080 - Tel.: (14) 3408-1000 - Fax: (14) 3408-1029
Show Room: Rua Teçaindá, 61 Bairro Pinheiros - São Paulo-SP - Tel/Fax.: (11) 3061-9977